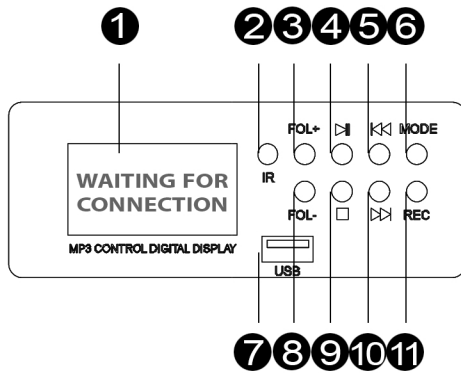
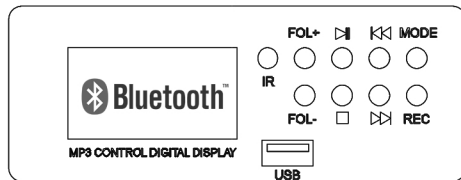


راهنمای ماژول پخش فایل صوتی



- ۱ - گیرنده ریموت کنترل
- ۲ - کلید تعویض فولدر (یکی به جلو)
- ۳ - شروع پخش (PLAY)
- ۴ - پرش به فایل قبلی (REWIND)
- ۵ - کلید MODE تعویض حالت پخش بین بلوتوث، رادیو، USB
- ۶ - درگاه USB
- ۷ - کلید تعویض فولدر (یکی به عقب)
- ۸ - ایست (STOP)
- ۹ - پرش به فایل بعدی (FORWARD)
- ۱۰ - شروع ضبط (RECORD)
- ۱۱ -

چند نکته کاربری



-- به محض روشن شدن، سیستم در حالت USB بوده و منتظر اتصال از طریق درگاه است، در صورت تمایل به استفاده از بلوتوث با استفاده از کلید MODE به حالت بلوتوث وارد شوید در این حالت نمایشگر به صورت رویرو لوگوی بلوتوث را نشان میدهد. حال

میتوانید از طریق تلفن همراه یا هر دستگاه پخش کننده دیگر که از تکنولوژی بلوتوث پشتیبانی میکند به دستگاه متصل شوید. برای اینکار در قسمت جستجوی بلوتوث تلفن همراه DYNAPRO را پیدا کنید و به آن متصل شوید، بعد از اتصال عبارت CONNECTED روی نمایشگر دیده میشود، حال میتوانید فایل صوتی مورد علاقه خود را پخش کنید.

توصیه میشود در هنگام پخش از طریق بلوتوث ولوم تلفن همراه را از نیمه بیشتر نکنید.

-- بوسیله نگه داشتن طولانی (LONG PRESS) کلیدهای شماره ۱۰ و ۵ میتواند حجم صدای ماژول را افزایش یا کاهش دهید.

-- در اکثر اکتیو های داینapro گیرنده ریموت کنترل هم در قسمت جلو و هم در قسمت پشت فعال است، بنابراین میتوانید از هر دو سمت دستگاه را کنترل کنید

-- بعضی از مدلها قابلیت روشن و خاموش کردن ماژول از طریق نگه داشتن طولانی کلید MODE را دارند.

DYNA[®]PRO

PRO S 2400
PRO S 1600
PRO S 1300
PRO S 800
TD 115A
TD 112A

WWW.DYNA-PRO.CO.UK
 INFO@DYNA-PRO.CO.UK
 INSTAGRAM:@DYNAPRO.AUDIO